



РУКОВОДСТВО ПОЛЬЗОВАТЕЛЯ

ДОПОЛНИТЕЛЬНЫЙ БАТАРЕЙНЫЙ МОДУЛЬ

EBM Smart Winner II 1500

EBM Smart Winner II 2000/3000

EBM Smart Winner II 2000E

ВАЖНЫЕ ПРАВИЛА ТЕХНИКИ БЕЗОПАСНОСТИ

СОХРАНИТЕ ДАННОЕ РУКОВОДСТВО ПОЛЬЗОВАТЕЛЯ

Данное руководство содержит важные правила и инструкции для серии ИБП Smart Winner II 1000/1500/2000/2000E/3000 и дополнительных батарейных моделей EBM Smart Winner II 1500/2000-3000/2000E которым необходимо следовать во время установки и обслуживания самих источников бесперебойного питания и используемых с ними батарей. Пожалуйста, прочитайте все правила техники безопасности и инструкции по эксплуатации перед началом работы с ИБП.

Соблюдайте все предупреждения, связанные с работой устройства, изложенные в данном руководстве. Неукоснительно придерживайтесь всех эксплуатационных инструкций и правил поведения пользователей.

СОДЕРЖАНИЕ

1. Установка	4
1.1 Установка дополнительного батарейного модуля.....	4
1.2 Начальное включение ИБП.....	9
2. Настройка ИБП при подключении внешних батарейных модулей	10
3. Обслуживание ИБП	10
3.1 Уход за ИБП и батареями.....	10
3.2 Хранение ИБП и батарей.....	10
3.3 Необходимость замены батарей.....	10
3.4 Тестирование новых батарей.....	11
4. Технические характеристики	12
4.1 Технические характеристики.....	12
4.2 Задние панели.....	12
5. Устранение неисправностей	13
5.1 Общее устранение неисправностей.....	13
5.2 Устранение неисправностей после звукового предупреждения.....	13
Приложение А «Возможность увеличения времени автономной работы».....	14
Приложение Б «Комплектация EBM Smart Winner II».....	15

1. УСТАНОВКА

1.1 УСТАНОВКА ДОПОЛНИТЕЛЬНОГО БАТАРЕЙНОГО МОДУЛЯ

(не входит в стандартный комплект поставки и приобретается отдельно)

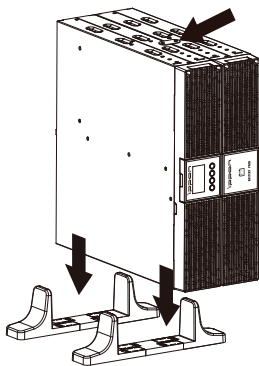


Обращаем Ваше внимание, что дополнительный батарейный модуль EBM Smart Winner II 2000E может быть использован только для подключения к источнику бесперебойного питания Smart Winner II 2000E и не подходит для использования с ИБП Smart Winner 1000/1500/2000/3000.

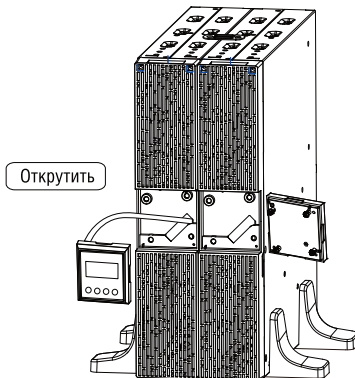
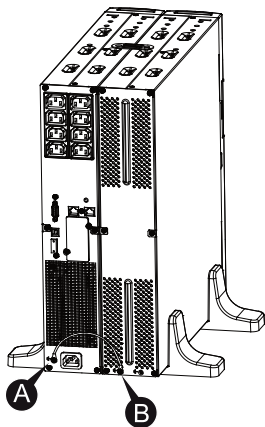
ИБП Smart Winner II 1500/2000/2000E/3000 данной серии позволяют подключать сразу несколько дополнительных батарейных модулей для продления времени автономной работы. Для создания такой конфигурации выполните следующие шаги.

Подсоединение дополнительного батарейного модуля при вертикальном расположении:

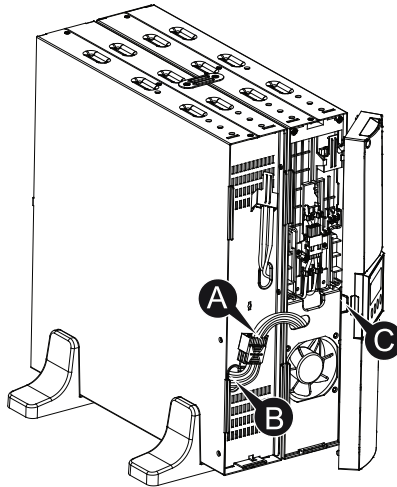
1. Совместите ИБП и дополнительный батарейный модуль и установите их на две подставки с дополнительными расширительными вставками.
2. Закрепите винтами металлическую скобу для надежной фиксации корпусов ИБП и батарейного модуля.



3. Соедините проводом точку заземления на ИБП (А) с точкой заземления на батарейном модуле (В). Снимите блок с LCD-дисплеем и открутите внутренние винты, как показано на рисунке справа.

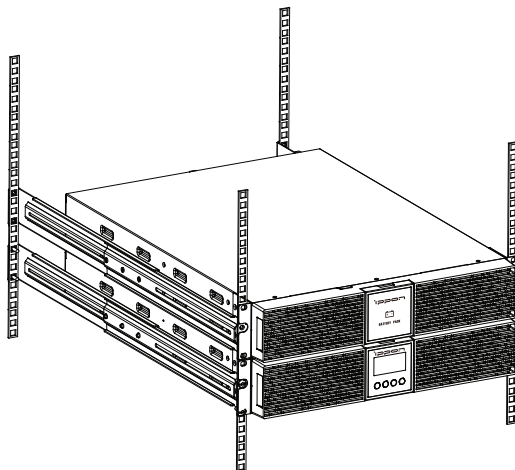


- Снимите передние панели и подключите кабель (А) от ИБП к разъему (В) на батарейном модуле, как показано ниже. Также необходимо удалить заглушки (С) с боков передних панелей, чтобы проложить соединительный провод от ИБП к батарейному модулю. Затем установите передние панели на место.

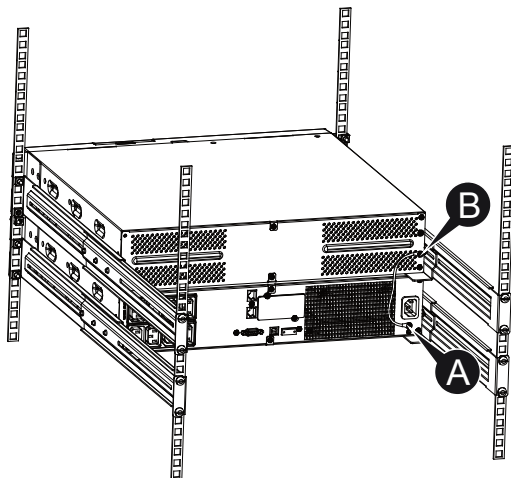


Подсоединение дополнительного батарейного модуля в 19" стойке:

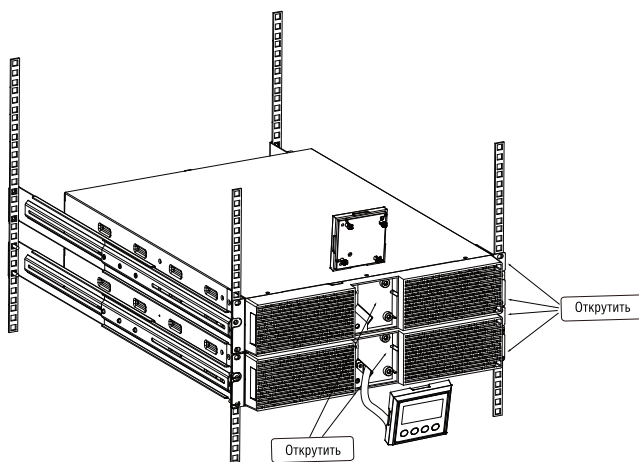
- Установите дополнительный батарейный модуль в 19" стойку, повторив те же самые действия, что и при установке ИБП. Дополнительный батарейный блок может располагаться сверху или снизу от ИБП.



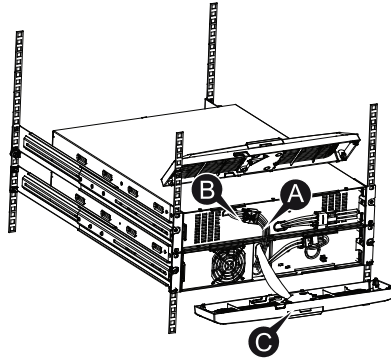
2. Соедините проводом точку заземления на ИБП (А) с точкой заземления на батарейном модуле (В).



3. Снимите блок с LCD-дисплеем и открутите внутренние винты, как показано на рисунке



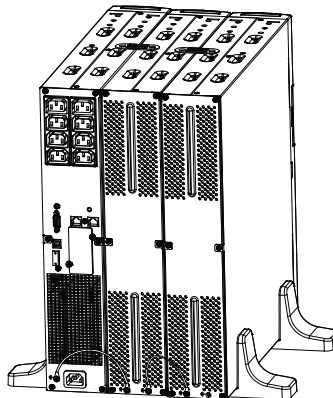
- Снимите передние панели и подключите кабель (А) от ИБП к разъему (В) на батарейном модуле, как показано ниже. Также необходимо удалить заглушки (С) с боков передних панелей, чтобы проложить соединительный провод от ИБП к батарейному модулю. Затем установите передние панели на место.



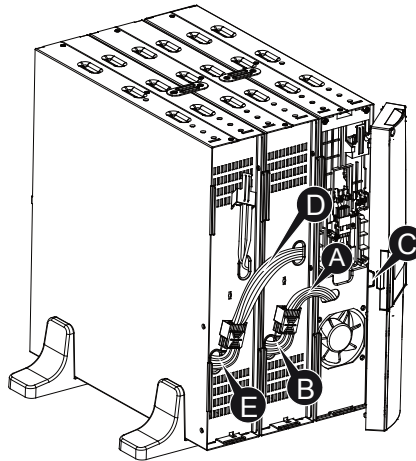
- После полной установки ИБП и дополнительного модуля в стойку и соединения их между собой можно подключать к выходам ИБП нагрузку. Убедитесь, что устройства, подсоединяемые к ИБП, в момент подключения находятся в выключенном состоянии.

Подсоединение нескольких дополнительных батарейных модулей при вертикальном расположении:

- Соедините точку заземления на ИБП с точкой заземления на первом батарейном модуле. Затем соедините точки заземления первого и второго батарейного модуля и т.д.

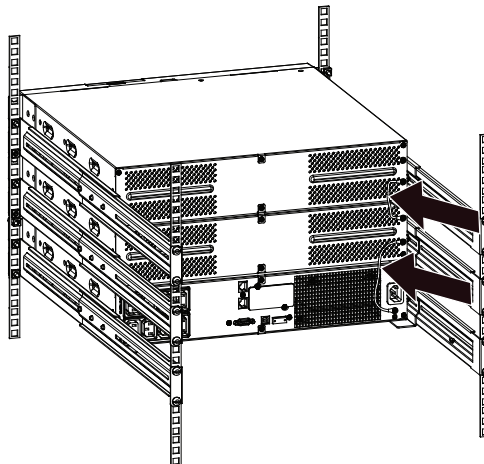


2. Снимите передние панели и подключите кабель (A) от ИБП к разъему (B) на первом батарейном модуле, как показано ниже. Затем подключите кабель (D) от первого батарейного модуля к разъему (E) на втором батарейном модуле и т.д. Также необходимо удалить заглушки (C) с боков передних панелей, чтобы проложить соединительные провода. Затем установите все передние панели на место.

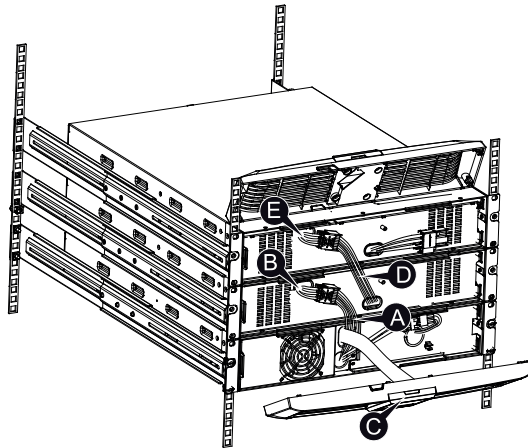


Подсоединение нескольких дополнительных батарейных модулей в 19" стойке:

1. Соедините точку заземления на ИБП с точкой заземления на первом батарейном модуле. Затем соедините точки заземления первого и второго батарейного модуля и т.д.



- Снимите передние панели и подключите кабель (А) от ИБП к разъему (В) на первом батарейном модуле, как показано ниже. Затем подключите кабель (D) от первого батарейного модуля к разъему (Е) на втором батарейном модуле и т.д. Также необходимо удалить заглушки (С) с боков передних панелей, чтобы проложить соединительные провода. Затем установите все передние панели на место.




Примечание:

Три и более дополнительных батарейных модуля присоединяются аналогичным образом, как описано выше.

Описанные процедуры подключения относятся только к стандартным дополнительным батарейным модулям для данной серии ИБП IPRON. Не рекомендуется использовать батарейные модули сторонних производителей или предназначенные для других серий ИБП.

1.2 НАЧАЛЬНОЕ ВКЛЮЧЕНИЕ ИБП

Для запуска ИБП:

- Убедитесь, что внутренние батареи подключены. Если используются дополнительные батарейные модули (EVM), убедитесь, что они тоже подключены к ИБП.
- Подключите защищаемое оборудование (нагрузку) к ИБП, но не включайте сами устройства нагрузки.
- Подключите к ИБП кабель питания. Дисплей на передней панели ИБП засветится и на нем отобразится статус состояния устройства: "STBY".
- Нажмите и удерживайте кнопку  более 3-х секунд. Статус состояния устройства на дисплее изменится на "NORM"

2. НАСТРОЙКА ИБП ПРИ ПОДКЛЮЧЕНИИ ВНЕШНИХ БАТАРЕЙНЫХ МОДУЛЕЙ

Чтобы на ЖК-дисплее отображалась правильная информация о состоянии батарей, установите правильное число подключенных внешних батарейных модулей:

1. Войти в режим настроек:

Нажмите и удерживайте кнопку ввода (Enter)  более 3 секунд. ИБП перейдет в режим настроек.

2. Выбрать нужный раздел настроек:

Нажимайте кнопку (Select)  для выбора строки "EbM".


3. Войти в нужный раздел настроек:

Нажмите кнопку  более, чем на 1 секунду для входа в этот раздел.



4. Выбрать нужное значение:

Нажимайте кнопку (Select)  для выбора необходимого числа внешних батарейных модулей, которое должно совпадать с их реальным подключенным количеством.

5. Подтвердить установку:

Нажмите и удерживайте кнопку ввода (Enter)  в течение 1 секунды, ИБП вернется на текущий элемент настройки.

6. Выйти из режима настроек:

Нажмите и удерживайте кнопку ввода (Enter)  в течение 3 секунд или кнопку  в течение 0,5 секунд для выхода из режима настроек.

3. ОБСЛУЖИВАНИЕ ИБП

3.1 УХОД ЗА ИБП И БАТАРЕЯМИ

В целях профилактики поддерживайте чистоту в месте установки ИБП. Если помещение, где находится ИБП, запыленное, периодически очищайте окружающее пространство вокруг ИБП с помощью пылесоса. Не допускайте попадания в устройство посторонних предметов, пыли и влаги.

Чтобы гарантировать автономную работу ИБП в течение долгого времени, температура окружающей среды должна быть в районе 25 °С.

3.2 ХРАНЕНИЕ ИБП И БАТАРЕЙ

Если ИБП не используется в течение длительного периода, заряжайте его аккумуляторы каждые 6 месяцев, подключив ИБП к электросети. Аккумуляторы заряжаются до 90% емкости примерно за 4 часа. Однако после длительного хранения рекомендуется заряжать аккумуляторы в течение 48 часов.

3.3 НЕОБХОДИМОСТЬ ЗАМЕНЫ БАТАРЕЙ

Если подсветка ЖК-дисплея ИБП стала красного цвета, на экране отображается надпись "bTWK" и звучит непрерывный сигнал, то следует заменить аккумуляторные батареи на новые.



ВНИМАНИЕ!

- Выключите ИБП и отсоедините шнур сетевого питания от розетки.
- Сервисное обслуживание должно выполняться квалифицированными специалистами с допуском по электробезопасности не ниже 3, знающими об особенностях работы с аккумуляторами и необходимых мерах предосторожности
- Существует риск поражения электрическим током при работе с батареями или получения ожога при коротком замыкании. Следующие меры предосторожности должны быть неукоснительно соблюдены:
 1. Снимите часы, кольца и другие металлические предметы с рук.
 2. Используйте инструменты с изолированными ручками.
 3. Не кладите инструменты или металлические предметы на батареи.
 4. Наденьте резиновые перчатки и обувь с резиновой подошвой.
 5. Отключите батарейные клеммы прежде чем заменить батареи.
- При замене аккумуляторов, используйте такое же количество новых батарей, их тип и характеристики должны точно соответствовать старым. Обратитесь к представителю сервисной службы для консультации и заказа новых батарей.
- Не сжигайте использованные батареи. Аккумуляторы могут взрываться при контакте с открытым пламенем.
- При утилизации аккумуляторов выполняйте правила и предписания, действующие на территории вашей страны.
- Не вскрывайте батареи. Протечка токсичного электролита опасна для кожи и глаз.

Предупреждение:


Если Вы не обладаете соответствующей квалификацией, не пытайтесь самостоятельно осуществлять замену аккумуляторов. Обратитесь для этого в сертифицированный сервисный центр.

3.4 ТЕСТИРОВАНИЕ НОВЫХ БАТАРЕЙ

Для проведения теста убедитесь, что выполнены следующие условия:

- Батареи полностью заряжены
- ИБП работает в нормальном режиме, никаких звуковых сигналов о неисправности нет
- Не подключайте нагрузку к ИБП

Тест батарей:

1. Оставьте ИБП подключенным к электрической сети на 48 часов для полного заряда батарей.
2. Нажмите и удерживайте в течение 10 секунд кнопку  для старта теста батарей.
На дисплее будет отображаться надпись "TEST".



ВНИМАНИЕ!

- Никогда не сжигайте использованные батареи. Они могут взорваться.
- Не вскрывайте корпуса аккумуляторов. Вытекший электролит токсичен и опасен для кожи и глаз.
- При работе с аккумуляторами есть опасность поражения электрическим током или получения ожога при коротком замыкании.

Для правильной переработки использованных аккумуляторов, пожалуйста, не выбрасывайте ИБП, батарейные модули или аккумуляторы в обычный мусорный контейнер. Выполняйте требования местных законов и правил по утилизации оборудования, содержащего аккумуляторы.

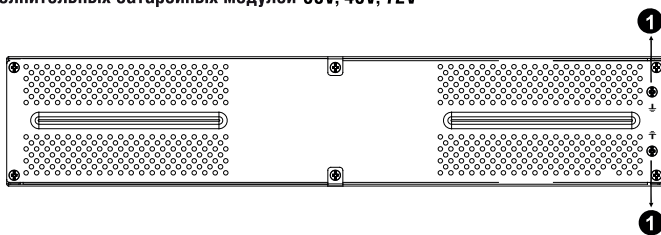
4. ТЕХНИЧЕСКИЕ ХАРАКТЕРИСТИКИ

4.1 ТЕХНИЧЕСКИЕ ХАРАКТЕРИСТИКИ

Модель	EBM Smart Winner II 1500	EBM Smart Winner II 2000E	EBM Smart Winner II 2000/3000
Тип аккумуляторов	Герметичные необслуживаемые, свинцово-кислотные		
Номинал и количество аккумуляторов	12 В / 7 Ач, 6 шт.	12 В / 7 Ач, 8 шт.	12 В / 7 Ач, 12 шт.
Размеры	438x86,5x436 мм	438x86,5x436 мм	438x86,5x608 мм
Вес	20,5 кг	27,5 кг	33,3 кг
Тип разъема для соединения с ИБП	Anderson battery connector 3-pin (скрыт под фронтальной панелью)		
Рабочая окружающая среда	Температура 0-40 °С, влажность 0-95% без конденсации		
Температура хранения	0-45 °С		

4.2 ЗАДНЯЯ ПАНЕЛЬ ДОПОЛНИТЕЛЬНЫХ БАТАРЕЙНЫХ МОДУЛЕЙ

Задняя панель дополнительных батарейных модулей 36V, 48V, 72V



No.	Дополнительных батарейных модулей 36V, 48V, 72V
1	Подключение заземления

5. УСТРАНЕНИЕ НЕИСПРАВНОСТЕЙ

5.1 ОБЩЕЕ УСТРАНЕНИЕ НЕИСПРАВНОСТЕЙ

Проблема	Возможная причина	Решение
ИБП не включается при нажатии на кнопку включения	Внутренний предохранитель может быть разомкнут	Обратитесь в сервисный центр
ИБП включен, но питание на нагрузку не подается	Кабели от нагрузки не правильно подключены к выходным розеткам ИБП	Проверьте подключение кабелей
	На выходы ИБП не подается никакого питания	В настройках ИБП для сегментов LS1 и LS2 поменяйте параметр "000" на "001".
Время батарейной поддержки слишком малое	Батареи разряжены	Произведите зарядку батарей не менее 24 часов
	Батареи устарели	Поменяйте батареи
Непрерывный звук и красная подсветка экрана	ИБП неисправен	Обратитесь в сервисный центр
Кнопки не работают	Режим настройки неправильно завершен	Повторите правильный способ выхода из режима настроек
	Кнопки не исправны	Обратитесь в сервисный центр

5.2 УСТРАНЕНИЕ НЕИСПРАВНОСТЕЙ ПОСЛЕ ЗВУКОВОГО ПРЕДУПРЕЖДЕНИЯ

Индикация	Возможная причина	Решение
Звук каждые 4 секунды	ИБП работает в режиме питания от батарей	Проверьте входное напряжение
Звук каждую секунду и надпись "bATL" на экране	Батареи разряжены	Завершите вашу работу и выключите оборудование
Звук каждую секунду и надпись "OVLd" на экране	Перегрузка на выходе	Проверьте индикатор уровня нагрузки и отключите часть нагрузки
Непрерывный звук и красная подсветка экрана	ИБП неисправен	Обратитесь в сервисный центр

Уменьшение времени автономной работы в процессе эксплуатации устройства вследствие выработки батарей и потерей ими емкости не является неисправностью.

ПРИЛОЖЕНИЕ А

ВОЗМОЖНОСТЬ УВЕЛИЧЕНИЯ ВРЕМЕНИ АВТОНОМНОЙ РАБОТЫ

	200Вт	350Вт	500Вт	750Вт	1000Вт	1500Вт	1800Вт	2000Вт	2400Вт	2700Вт
Smart Winner II 1000	28	14	8	4						
Smart Winner II 1500	49	23	16	9	5					
Smart Winner II 1500+1 БМ SW1500	163	94	59	41	27					
Smart Winner II 1500+2 БМ SW1500	293	154	112	71	52					
Smart Winner II 1500+3 БМ SW1500	440	228	162	106	78					
Smart Winner II 1500+4 БМ SW1500	564	302	218	134	103					
Smart Winner II 2000E	62	34	23	14	8	4	3			
Smart Winner II 2000E+1 БМ SW2000E	228	104	65	42	27	15	11			
Smart Winner II 2000E+2 БМ SW2000E	421	216	153	76	54	30	24			
Smart Winner II 2000E+3 БМ SW2000E	583	320	226	141	80	50	40			
Smart Winner II 2000E+4 БМ SW2000E	840	432	299	186	134	65	54			
Smart Winner II 2000	81	42	27	15	9	5	4			
Smart Winner II 2000+1 БМ SW2000	376	188	121	65	49	27	20			
Smart Winner II 2000+2 БМ SW2000	645	354	228	153	87	54	44			
Smart Winner II 2000+3 БМ SW2000	980	495	344	226	162	80	62			
Smart Winner II 2000+4 БМ SW2000	1167	677	451	299	218	134	87			
Smart Winner II 3000	107	55	37	23	16	9	6	5	3	2
Smart Winner II 3000+1 БМ SW3000	376	188	121	93	59	41	30	27	20	18
Smart Winner II 3000+2 БМ SW3000	645	354	228	153	112	71	56	52	43	37
Smart Winner II 3000+3 БМ SW3000	980	495	344	226	162	106	91	78	58	53
Smart Winner II 3000+4 БМ SW3000	1167	677	451	299	218	134	112	103	86	71

БМ – дополнительный батарейный модель соответствующей модели марки

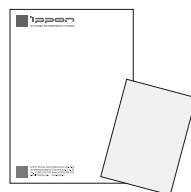
Внимание! Для увеличения времени автономной работы источника бесперебойного питания Smart Winner 2000E возможно подключение только дополнительного батарейного модуля ЕВМ Smart Winner 2000E.

* Указано типичное время автономной работы на новых полностью заряженных батареях. Уменьшение времени автономной работы в процессе эксплуатации вследствие естественного старения и уменьшения емкости батарей не является дефектом

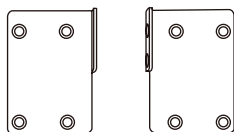
КОМПЛЕКТАЦИЯ EBM Smart Winner II:



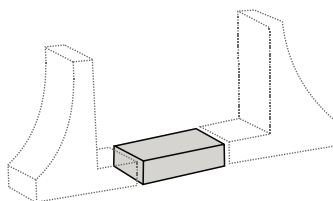
EBM Smart Winner II



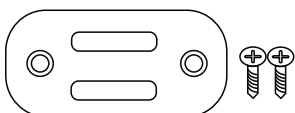
Гарантийный талон



**Монтажные планки с крепежом
для установки в стойку
2 шт**



**Дополнительные расширительные
вставки для вертикальной установк
и
2 шт**



**Фиксирующая металлическая
скоба и комплект винтов
для фиксации**



Кабель заземления

Правила и условия перевозки

Устройство рекомендуется транспортировать в оригинальной упаковке.

Правила и условия утилизации

Для утилизации изделия обратитесь в авторизованный сервисный центр.

Сервисные центры

Актуальный список сервисных центров вы можете получить у своего продавца или на сайте ippon.ru/support/centers/



ИЗГОТОВИТЕЛЬ

Ниппон Клик Системс ЛЛП

Адрес: 40 Виллоугхби Роад, Лондон N8 ОЖГ,
Соединенное Королевство Великобритании и
Северной Ирландии

Сделано в Китае

Nippon Klick Systems LLP

Address: 40 Willoughby Road, London N8 OJG,
The United Kingdom of Great Britain and
Northern Ireland

Made in China

ИМПОРТЕР:

ООО «Хаскел»

143401, Московская область, город Красногорск, бульвар Строителей, дом 4, корпус 1, этаж 8, кабинет 819

Для получения более подробной информации об устройстве посетите сайт: www.ipron.ru

Изготовитель оставляет за собой право изменения комплектации, технических характеристик и внешнего вида товара.

Гарантийный срок: 2 года

Срок службы: от 3 до 5 лет в зависимости от условий эксплуатации

Дата производства указана на упаковке

