

СОДЕРЖАНИЕ	2
ОБЩИЕ СВЕДЕНИЯ	2
ПРАВИЛА БЕЗОПАСНОСТИ	4
УСТРОЙСТВО ПРИВОДА	5
УСТАНОВКА ПРИВОДА	6
ЭЛЕКТРИЧЕСКИЕ ПОДКЛЮЧЕНИЯ	8
РУЧНОЕ ОТКРЫВАНИЕ	12
ОБСЛУЖИВАНИЕ	13
ДИАГНОСТИКА НЕИСПРАВНОСТЕЙ	13
ПРИЛОЖЕНИЕ	14

ПРИВОД

SECTIONAL-800PRO /1000PRO



Инструкция по монтажу и эксплуатации

СОДЕРЖАНИЕ

1. ОБЩИЕ СВЕДЕНИЯ 2
 1.1. Технические характеристики 3
 1.2. Комплект поставки 3
 1.3. Направляющая 3
 2. ПРАВИЛА БЕЗОПАСНОСТИ 4
 3. УСТРОЙСТВО ПРИВОДА 5
 4. УСТАНОВКА ПРИВОДА 6
 4.1. Инструменты 6
 4.2. Требования к монтажу ворот 6
 4.3. Соединение привода и направляющей 6
 4.4. Установка направляющей 7
 5. ЭЛЕКТРИЧЕСКИЕ ПОДКЛЮЧЕНИЯ 8
 5.1. Технические характеристики блока управления 8
 5.2. Электросхема блока управления 8
 5.3. Программирование привода 8
 5.4. Программирование пультов ДУ 11
 6. РУЧНОЕ ОТКРЫВАНИЕ 12
 7. ОБСЛУЖИВАНИЕ 13
 8. ДИАГНОСТИКА НЕИСПРАВНОСТЕЙ 13
 ПРИЛОЖЕНИЕ 14

1. ОБЩИЕ СВЕДЕНИЯ

Электромеханический привод цепного типа Sectional-800PRO/1000PRO предназначен для автоматизации бытовых секционных ворот.

Привод состоит из электромеханического мотор-редуктора, электронного блока управления и лампы освещения, расположенных в едином корпусе. Электропривод легко крепится на направляющую и монтируется к потолку, открытие ворот происходит посредством цепной/ременной передачи. Самоблокирующийся редуктор обеспечивает механическую блокировку ворот, если двигатель не работает. При отсутствии электропитания аварийный ручной расцепитель позволяет открывать и закрывать ворота вручную.

Для обеспечения максимальной безопасности ворот блок управления имеет защиту по усилию.

Кроме того, опционально привод может быть оснащен электронными датчиками безопасности, которые останавливают закрытие ворот при наличии препятствия или людей в зоне действия автоматической системы.

1.1. ТЕХНИЧЕСКИЕ ХАРАКТЕРИСТИКИ

Параметр	SE 800PRO	SE 1000PRO
Напряжение питания	180–240 В	
Потребляемая мощность	150 Вт	250 Вт
Режим ожидания	6 Вт	10 Вт
Усилие	800 Н	1000 Н
Управление	Пошаговый (импульсный) режим	
Двигатель	24В DC	
Скорость открывания	0,1 м/сек	
Площадь ворот DoorHan	до 11 м ²	до 13,5 м ²
Диапазон рабочих температур	–20...+55 °С	
Предохранители	Питание — 2,5 А	
Радиоуправление	433,92 МГц (максимум 60 пультов)*	
Передача движения	Цепь/ремень	
Класс защиты	IP 20	

*- возможно увеличение при установке внешнего радиоприемника.



ВНИМАНИЕ! При наличии калитки, остекления или нестандартных элементов рекомендуется делать запас до 20% от максимальной площади секционных ворот DoorHan.

1.2. КОМПЛЕКТ ПОСТАВКИ

После получения привода необходимо его распаковать и произвести осмотр. Убедитесь, что привод не имеет повреждений. Если вы обнаружите повреждения, пожалуйста, свяжитесь с поставщиком привода.

Детали, входящие в стандартную комплектацию привода Sectional-800PRO/1000PRO, приведены в следующей таблице.

<p>Привод</p>	<p>Инструкция по эксплуатации</p>	<p>Направляющая</p>	<p>Изогнутая тяга</p>	<p>U-образный кронштейн крепления направляющей</p>
<p>Кронштейн крепления направляющей</p>	<p>Кронштейн крепления к притолоке</p>	<p>Кронштейн крепления тяги к полотну</p>	<p>Шлицевая втулка</p>	<p>Комплект крепежа</p>

№	Наименование	Количество	№	Наименование	Количество
1	Привод	1	6	Кронштейн крепления направляющей	1
2	Инструкция по эксплуатации	1	7	Кронштейн крепления к притолоке	1
3	Направляющая	1	8	Кронштейн крепления тяги к полотну	1
4	Изогнутая тяга	1	9	Шлицевая втулка	1
5	U-образный кронштейн крепления направляющей	2	10	Комплект крепежа	комплект

1.3. НАПРАВЛЯЮЩАЯ

Модель	Длина направляющей, L	Рабочий ход	Высота проема
SK-3300 (цепь)/ PK-3300(ремень)	3 320 мм	3 100 мм	≤ 2 500 мм
SK-3600 (цепь)/ PK-3600(ремень)	3 620 мм	3 400 мм	≤ 2 800 мм
SK-4200 (цепь)/ PK-4200(ремень)	4 220 мм	4 000 мм	≤ 3 400 мм
SK-4600 (цепь)/ PK-4600(ремень)	4 620 мм	4 400 мм	≤ 3 800 мм

2. ПРАВИЛА БЕЗОПАСНОСТИ



ВНИМАНИЕ! Для безопасности людей строго следуйте указаниям следующих правил. Сохраните настоящую Инструкцию.

- Выполняйте все указания Инструкции, так как неправильная установка оборудования может привести к серьезным повреждениям.
- Привод Sectional-800PRO/1000PRO предназначен для автоматизации бытовых секционных ворот. Используйте привод только по назначению, любое другое использование запрещено.
- Производитель (DoorHan) не несет ответственности в случае причинения вреда здоровью людей при использовании изделия не по назначению.
- Перед установкой привода убедитесь в том, что ворота сбалансированы и работают плавно.
- Установка должна производиться согласно стандартам EN 12453 и EN 12445. Для обеспечения необходимого уровня безопасности эти требования должны соблюдаться и в странах, не входящих в ЕС.
- Проверьте соответствуют ли ворота стандартам EN 12604 и EN 12605 (см. документацию на ворота). Для стран не входящих в ЕС, указанные меры должны соблюдаться для обеспечения нормального уровня безопасности.
- Механические узлы ворот должны соответствовать условиям стандартов EN 12604 и EN 12605.
- Ворота должны перемещаться вручную плавно на всем протяжении пути, с усилием не более 20 кг.
- Перед установкой привода убедитесь, что место его дальнейшей эксплуатации соответствует по своим климатическим условиям характеристикам привода.
- Не устанавливайте оборудование в помещениях с наличием быстровоспламеняющихся веществ или иных опасных сред, так как это может привести к пожару или взрыву.
- В ходе сборки, установки и регулировки привода используйте инструменты, указанные в разделе «Инструменты» данной Инструкции.
- При выполнении операций на высоте используйте устойчивую поддержку.
- Привод допускается устанавливать на высоту более 2,5 м.
- При сверлении отверстий пользуйтесь защитой для рук и лица.
- Чтобы закрепить изделие, используйте метизы из комплекта привода или другие соответствующие им.
- При проведении установки, очистки или технического обслуживания привода необходимо отключить подачу питания.
- При установке привода на ворота с врезной калиткой необходимо установить дополнительное устройство безопасности, предотвращающее активацию привода при открытой калитке.
- Убедитесь в том, что не произойдет защемления предметов между подвижной и неподвижной частями привода при движении ворот.
- Используйте дополнительные аксессуары DoorHan, так как аксессуары сторонних производителей могут вывести автоматическую систему из строя.
- DoorHan не несет ответственности за нестабильную работу автоматической системы при использовании устройств безопасности и аксессуаров, изготовленных другими производителями без согласования с DoorHan.
- Не оставляйте электродвигатели в расцепленном состоянии. Это может привести к неуправляемому движению створок ворот и, как следствие, их поломке.
- Не используйте привод, если необходим ремонт или регулировка оборудования, поскольку дефекты в монтаже привода или неправильно установленные ворота, могут привести к травме.
- Производитель не несет ответственности при неправильной установке изделия и в случаях его повреждения при эксплуатации.
- Убедитесь в отсутствии посторонних предметов в зоне действия электропривода перед его запуском.
- Не вносите в автоматическую систему изменения, не указанные в данной Инструкции.
- Удалите упаковку изделия и утилизируйте ее. Не оставляйте упаковочные материалы в пределах досягаемости детей.
- Никогда не позволяйте детям играть в зоне движения ворот во время эксплуатации привода. Все дистанционные пульты управления приводом, а также стационарные кнопки управления должны быть полностью недоступны для возможного использования детьми.
- Проезд и проход разрешается только при остановившихся воротах и выключенном приводе.
- Содержание инструкции не может служить основанием для предъявления любого рода претензий.
- Компания-производитель сохраняет за собой право вносить изменения в конструкцию и усовершенствовать ее без предварительного уведомления.



ВНИМАНИЕ! Для безопасной и корректной работы привода необходимо обязательно установить механический упор для ограничения хода полотна ворот.



ВНИМАНИЕ! ОПАСНОСТЬ ПОРАЖЕНИЯ!

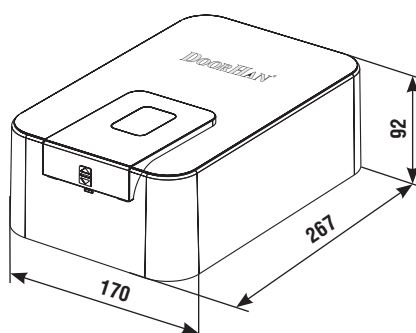
Кабели с напряжением 220 В АС должны быть проложены квалифицированным техником. Прокладка кабелей осуществляется в защитных гофрах, не допускайте соприкосновения кабелей и движущихся элементов ворот. При повреждении питающего кабеля, следует использовать для замены соответствующий по типу кабель.

Материалы для установки привода Sectional-800PRO/1000PRO и соответствующих аксессуаров (при наличии):

- кабель 2 × 0,5 мм² (передатчик фотоэлементов);
- кабель 4 × 0,5 мм² (приемник фотоэлементов);
- кабель 3 × 1,5 мм² (питание);
- используйте кабели с соответствующей по напряжению изоляцией.

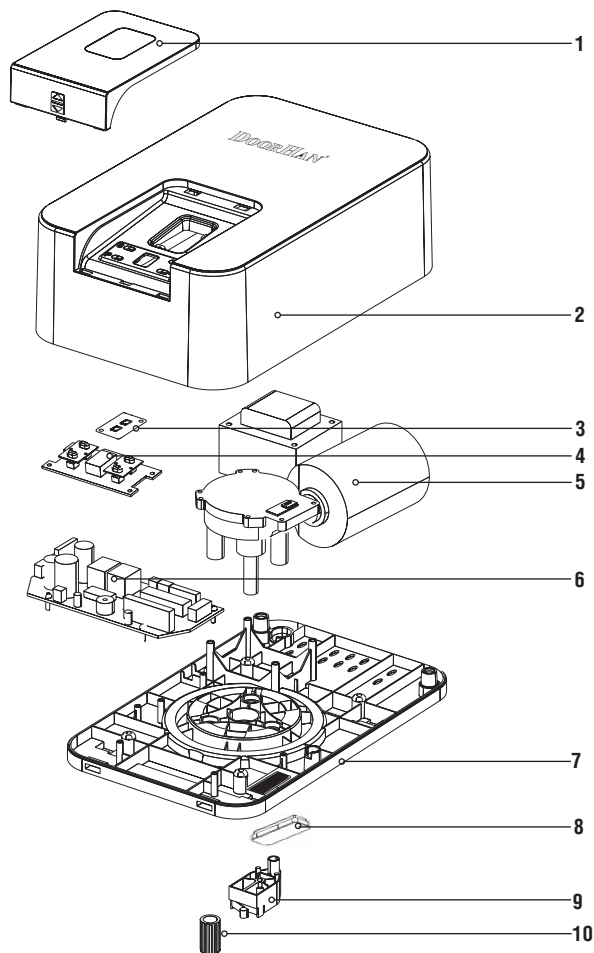
3. УСТРОЙСТВО ПРИВОДА

3.1. ГАБАРИТНЫЕ РАЗМЕРЫ



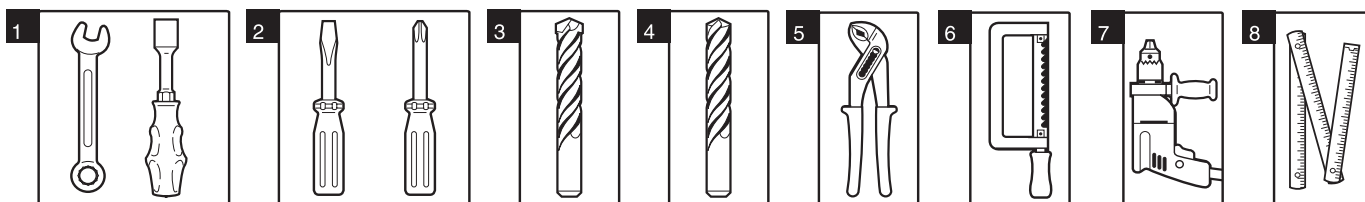
3.2. УСТРОЙСТВО ПРИВОДА

1. Крышка дисплея
2. Крышка корпуса
3. Светодиодная лампа
4. Дисплей
5. Мотор-редуктор
6. Плата управления
7. Корпус
8. Заглушка клемм для подключения аксессуаров
9. Микровыключатель референтной точки
10. Шлицевая втулка



4. УСТАНОВКА ПРИВОДА

4.1. ИНСТРУМЕНТЫ



- | | | |
|--|--------------------------|----------------------------|
| 1. Набор гаечных ключей | 4. Набор сверл по бетону | 7. Электродрель |
| 2. Набор шлицевых и крестовых отверток | 5. Плоскогубцы | 8. Рулетка (метр складной) |
| 3. Набор сверл по металлу | 6. Ножовка по металлу | |

4.2. ТРЕБОВАНИЯ К МОНТАЖУ ВОРОТ

- Перед установкой привода убедитесь в плавности работы ворот. Ворота должны свободно открываться/закрываться и быть сбалансированы.
- Убедитесь в том, что минимальный зазор между потолком и верхней точкой при движении ворот составляет не менее 45 мм (рис. 1).
- Проверьте, чтобы верхний ролик полотна ворот находился на изгибе горизонтальной части направляющего рельса при полностью закрытых воротах (рис. 2).

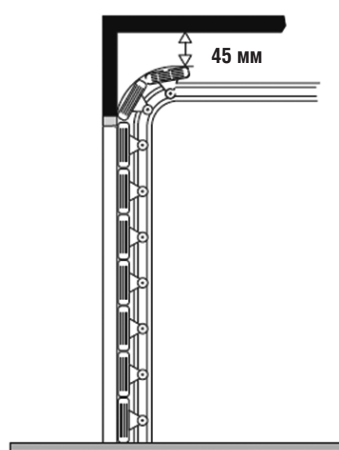


Рис. 1

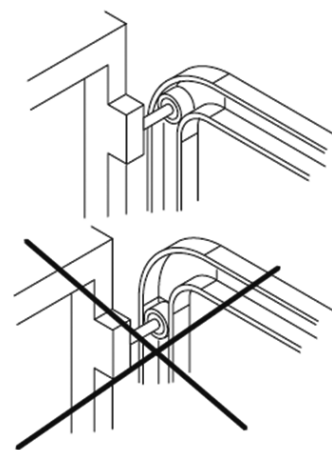
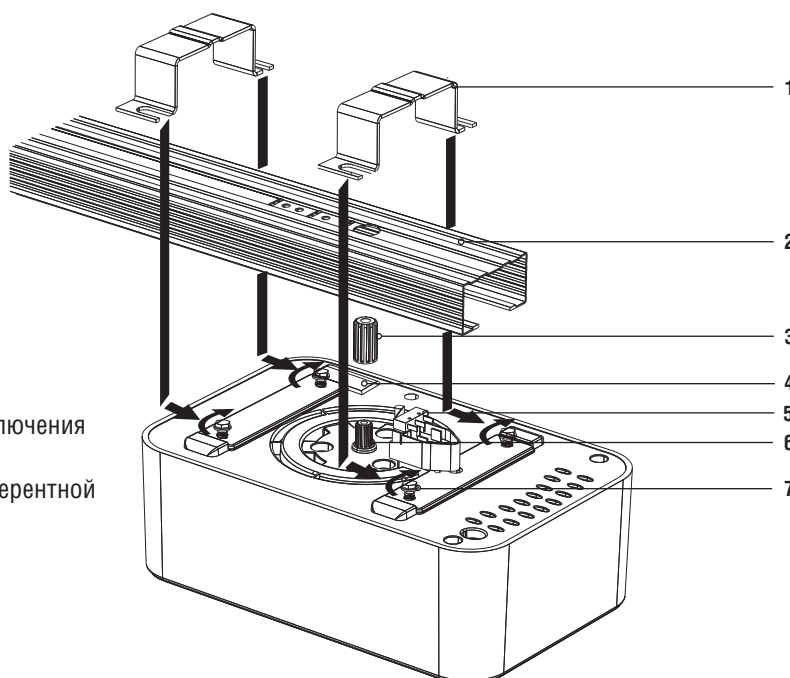


Рис. 2

4.3. СОЕДИНЕНИЕ ПРИВОДА И НАПРАВЛЯЮЩЕЙ

1. Установите шлицевую втулку (3) на вал двигателя (6).
2. Наживите винты крепления привода (7).
3. Вставьте электродвигатель в отверстие направляющей (2).
4. Закрепите электродвигатель при помощи U-образных кронштейнов (1) и винтов крепления привода (7).

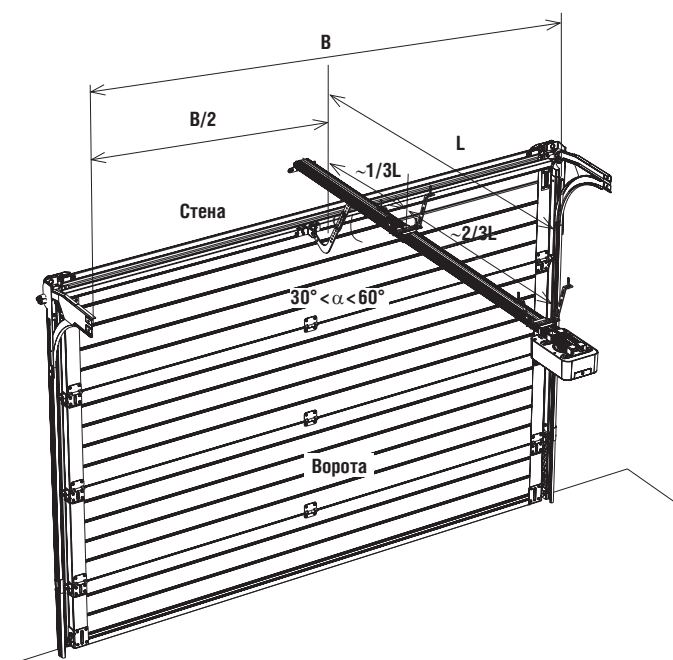
- | | |
|----|--|
| 1. | U-образный кронштейн |
| 2. | Направляющая |
| 3. | Шлицевая втулка |
| 4. | Заглушка клемм для подключения аксессуаров |
| 5. | Микропереключатель референтной точки |
| 6. | Вал двигателя |
| 7. | Винты крепления привода |



4.4. УСТАНОВКА НАПРАВЛЯЮЩЕЙ

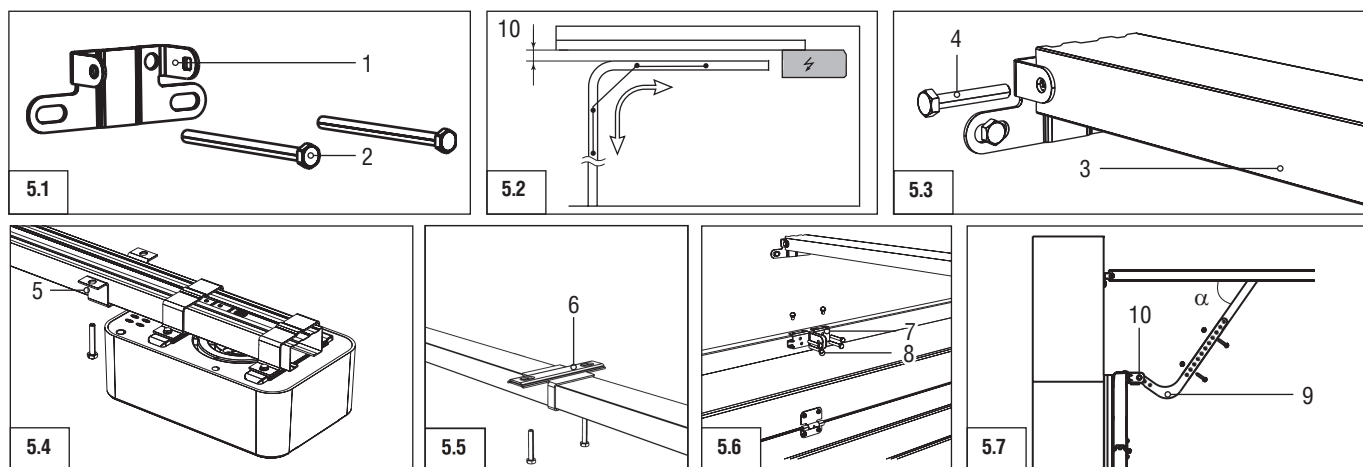
Высота подвеса привода обуславливается максимальным подъемом верхней кромки полотна ворот. После выполнения предварительной сборки (см. п. 4.3) можно приступать к установке направляющей:

1. Если необходимо укоротить направляющую, то выполните действия, описанные в приложении 1.
2. На притолоке отметьте вертикальную линию, соответствующую центру ворот по горизонтали (рис. 5).
3. Расположите кронштейн крепления к притолоке (1) таким образом, чтобы расстояние от верхней кромки открытого полотна ворот до нижнего края направляющей составляло не менее 10 мм (рис. 5.2) и закрепите его к притолоке при помощи саморезов (2) (рис. 5.1).
4. Соедините направляющую (3) и кронштейн крепления к притолоке при помощи болта фиксации направляющей (4) (рис. 5.3).
5. Установите U-образный кронштейн (5) на направляющую ориентировочно на расстоянии $2/3L$ и прикрепите к потолку (рис. 5.4).
6. Установите кронштейны крепления направляющей (6) на направляющую ориентировочно на $1/3L$ и прикрепите к потолку (рис. 5.5).
7. Установите кронштейн крепления тяги к полотну (7) в середине верхнего алюминиевого профиля полотна ворот и закрепите с помощью саморезов (8) (рис. 5.6).
8. Закрепите изогнутую тягу (9) на кронштейне крепления тяги и зафиксируйте при помощи шплинтовой оси (10) (рис. 5.7). Допускается не устанавливать изогнутую тягу, если соблюдается угол α ($30^\circ < \alpha < 60^\circ$).



1. Кронштейн крепления к притолоке
2. Анкерный болт
3. Направляющая
4. Болт фиксации направляющей
5. U-образный кронштейн
6. Кронштейн крепления направляющей
7. Кронштейн крепления тяги к полотну
8. Винт 6×15
9. Изогнутая тяга
10. Шплинтовая ось

Рис. 5



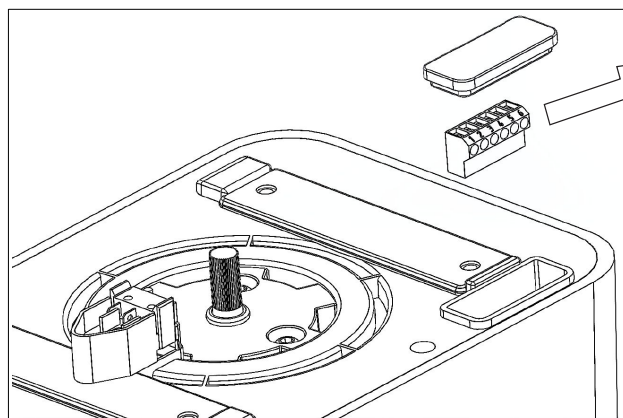
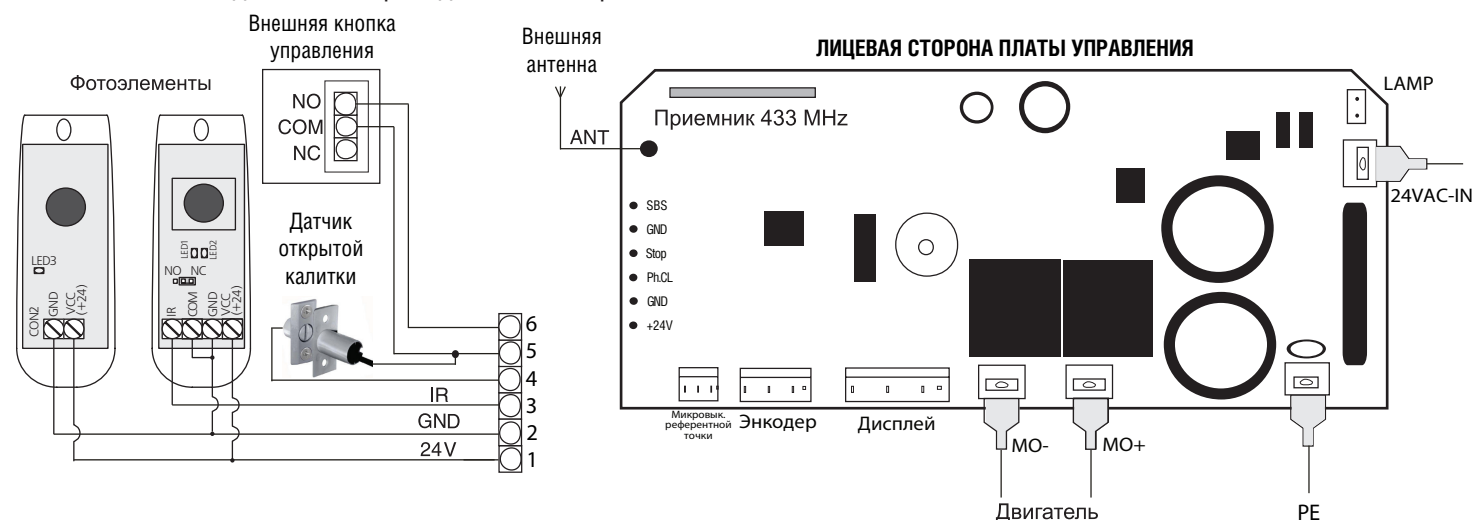
5. ЭЛЕКТРИЧЕСКИЕ ПОДКЛЮЧЕНИЯ

5.1 ТЕХНИЧЕСКИЕ ХАРАКТЕРИСТИКИ БЛОКА УПРАВЛЕНИЯ

Параметр	Показатель
Напряжение питания	180–240 В/50 Гц
Напряжение питания аксессуаров	24 В нестабилизированное напряжение
Максимальный ток аксессуаров	200 мА
Рабочий диапазон температур	-20...+55 °С
Частота радиуправления	433,92 МГц
Рабочие логики	Автоматическая/полуавтоматическая
Разъемы подключения	Кнопка открывания/устройства безопасности
Время включения лампы	3 мин.
Тип предохранителей	Быстрый плавкий, 230 В, 2,5 А

5.2 ЭЛЕКТРОСХЕМА БЛОКА УПРАВЛЕНИЯ

Внимание! Провода в кабеле должны быть защищены от контакта с любыми шероховатыми и острыми деталями. Все подключения проводите только при выключенном питании.

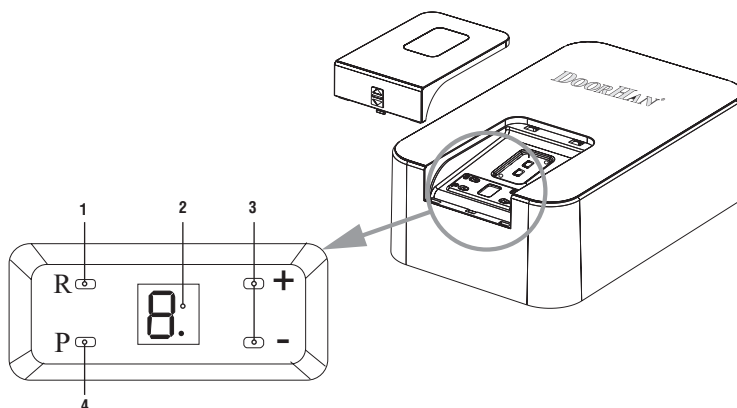


Для удобства подключения аксессуаров привод снабжен съемной клеммой, которая находится под заглушкой (см. рисунок), это позволяет делать все необходимые подключения не разбирая корпус привода.

5.3 ПРОГРАММИРОВАНИЕ ПРИВОДА

КНОПКИ УПРАВЛЕНИЯ ПРИВОДОМ

1. Кнопка записи радиокода (выхода из программирования) — «R»
2. Дисплей
3. Кнопки выбора настроек — «+», «-»
4. Кнопка программирования — «P»



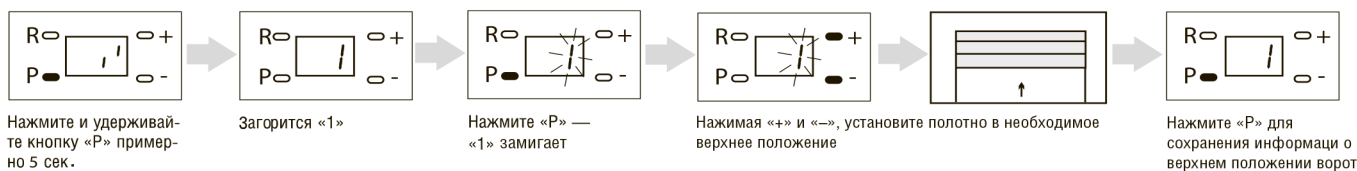
ПОДГОТОВКА

Приведите каретку в заблокированное положение.

Включите питание, на приводе загорится индикатор, раздастся звуковой сигнал.

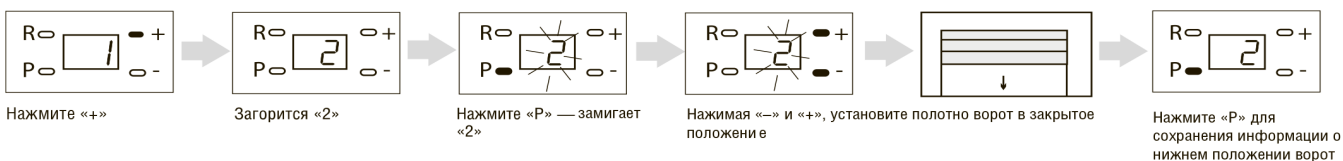
Если программирование выполнено не до конца, настройки не сохранятся. При ошибке в какой-либо настройке вы можете выключить питание и провести программирование заново.

ВЕРХНЕЕ ПОЛОЖЕНИЕ



Настройка сохраняется только при программировании ВЕРХНЕГО положения ворот. Верхнее положение должно быть запрограммировано перед настройкой нижнего положения ворот.

НИЖНЕЕ ПОЛОЖЕНИЕ ВОРОТ



Настройка сохраняется только при программировании НИЖНЕГО положения ворот.

АВТОМАТИЧЕСКАЯ НАСТРОЙКА УСИЛИЯ



Программа автоматически выйдет из режима программирования. На этом программирование можно завершить и перейти к настройке пультов.

УСТАНОВКА ОГРАНИЧЕНИЯ УСИЛИЯ

Привод по умолчанию установлен на 3-ю ступень усилия, обычно пользователям не требуется изменять эти настройки.



Внимание! Работа ворот может быть нарушена при установке максимального значения усилия!

АБСОЛЮТНЫЙ СЧЕТЧИК ЦИКЛОВ

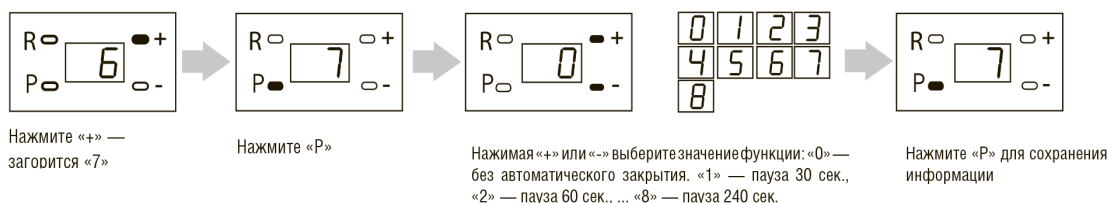


При входе в 5-й пункт меню, последовательно отображаются две цифры. После отображения цифр программа возвращается в основное меню. Первая цифра — десятки. Вторая — единицы. Полученное значение умножается на 1 000 для получения информации о количестве циклов пройденных приводом.

ОТКЛЮЧЕНИЕ ФУНКЦИИ УДАЛЕННОЙ ЗАПИСИ ПУЛЬТОВ



АВТОМАТИЧЕСКОЕ ЗАКРЫТИЕ

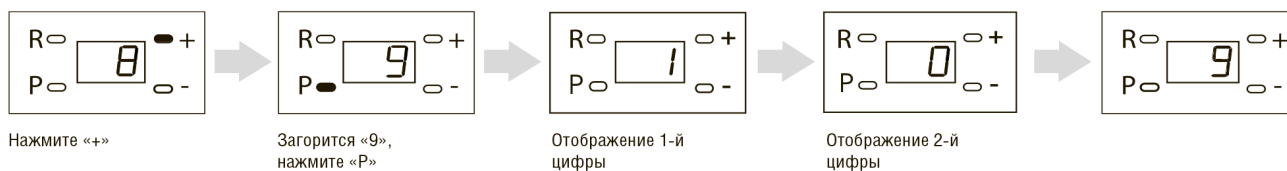


СБРОС НА ЗАВОДСКИЕ НАСТРОЙКИ



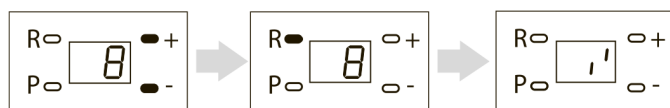
После проделанной операции все настройки будут сброшены **НА ЗАВОДСКИЕ** (ограничение усилия-”3”; удаленная запись пультов-”Y” (вкл.); автоматическое закрытие-”0” (выкл.)).

ПРОВЕРКА ВЕРСИИ ПО



При входе в 9-й пункт меню, последовательно отображаются две цифры. После отображения цифр программа возвращается в основное меню.

ЗАВЕРШЕНИЕ ПРОГРАММИРОВАНИЯ



Для выхода из режима программирования нажмите «R». Программирование окончено
Примечание: Выйти можно из любого пункта программирования.

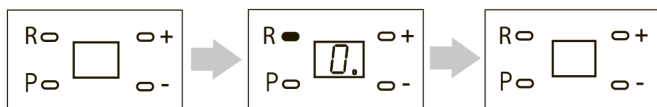


Внимание! Выход из **подпунктов** меню при нажатии на кнопку «R» приводит к несохранению настраиваемого параметра.

5.4 ПРОГРАММИРОВАНИЕ ПУЛЬТОВ ДУ

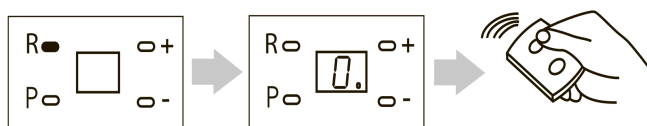
УДАЛЕНИЕ ВСЕХ ПУЛЬТОВ ИЗ ПАМЯТИ ПРИЕМНИКА

После включения питания нажмите и удерживайте кнопку «R» примерно в течении 20-ти секунд (за это время раздастся 2 коротких звуковых сигнала), после чего раздастся длинный звуковой сигнал, программа выйдет в рабочий режим.



ЗАПИСЬ ПУЛЬТА DOORHAN В ПРИЕМНИК

1. Нажмите и удерживайте кнопку «R», пока на дисплее не загорится индикатор «0.». Отпустите кнопку.
2. На пульте управления выберите кнопку, которой впоследствии будете управлять работой привода, и дважды нажмите ее. Раздастся короткий звуковой сигнал, что означает успешную запись пульта в приемник.
3. Для записи нескольких пультов повторите процедуру записи кода для каждого пульта. Таким образом, в память приемника можно записать 60 пультов.



Примечание:

- При переполнении памяти приемника раздастся 3 длинных звуковых сигнала.
- В отсутствии команд управления выход из режима записи пультов происходит автоматически через 10сек.
- При отключении блока управления от сети запрограммированные данные сохраняются в памяти.

УДАЛЕНИЕ ОДНОГО ПУЛЬТА ИЗ ПАМЯТИ ПРИЕМНИКА

Для удаление одного конкретного пульта дистанционного управления из необходимо нажать и удерживать кнопку «R», отпустить ее после второго звукового сигнала, на дисплее начнет моргать «0.». Затем нажмите два раза на записанную кнопку пульта управления, который собираетесь удалить из памяти приемника. Раздастся 3 коротких звуковых сигнала, что означает успешное удаление пульта из памяти приемника. Для удаления нескольких пультов повторите процедуру удаления для каждого пульта.

Примечание:

- В отсутствии команд с пульта выход из режима удаления одного пульта происходит автоматически через 5 секунд.

УДАЛЕННОЕ ПРОГРАММИРОВАНИЕ ПУЛЬТОВ

Пункты 1 - 4 необходимо выполнить в пяти секундном интервале находясь в непосредственной близости от привода:

1. Нажать и удерживать кнопку «2» запрограммированного пульта.
2. Не отпуская нажатую кнопку «2», нажать и удерживая кнопку «1» пульта.
3. Отпустить зажатые кнопки.
4. Нажать запрограммированную кнопку пульта.
5. На новом пульте управления выберите кнопку, которой впоследствии будете управлять работой привода, и дважды нажмите ее. Раздастся короткий звуковой сигнал.

Примечание. В привод можно записать все четыре кнопки управления.

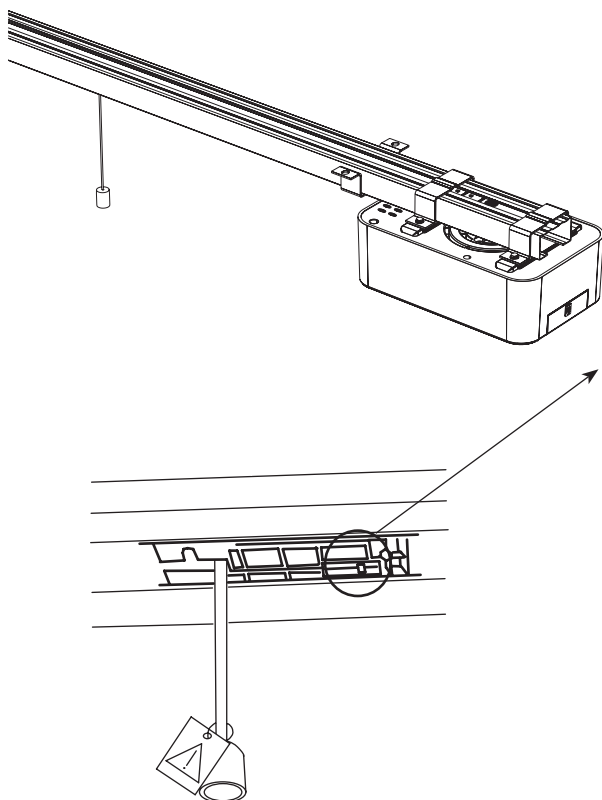
МАРКИРОВКА КНОПОК ПУЛЬТОВ ДУ DOORHAN



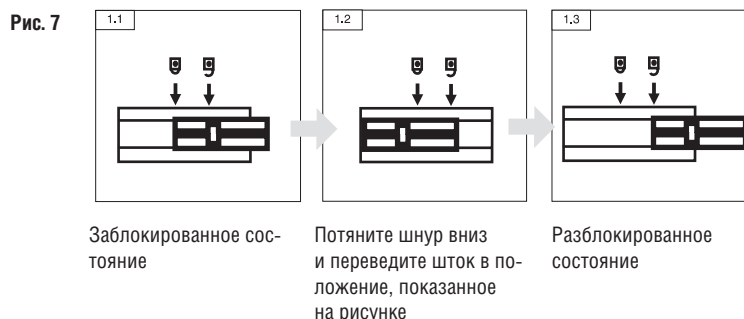
6. РУЧНОЕ ОТКРЫВАНИЕ

ОТКРЫВАНИЕ С ПОМОЩЬЮ ВСТРОЕННОГО РАСЦЕПИТЕЛЯ КАРЕТКИ

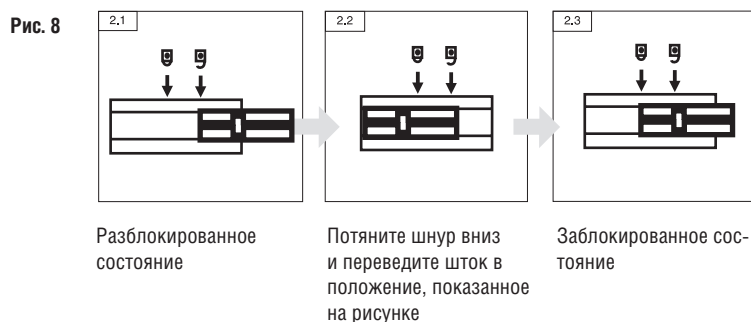
Ручное расцепление автоматической системы



Ручное управление воротами



Автоматическое управление воротами



В случае перебоев в электросети

В случае перебоев в электросети привод можно перевести в ручное управление. Для этого потяните вниз шнур расцепителя. Каретка должна выйти из зацепления, после чего воротами можно управлять вручную (рис. 7).



При восстановлении электропитания

При восстановлении электропитания необходимо перевести привод в автоматическое управление. Для этого переведите каретку в заблокированное состояние, потянув шнур расцепителя на себя (рис. 8). После этого подайте сигнал с пульта или кнопки управления, дождитесь сцепления каретки с цепью (ремнем).



ВНИМАНИЕ! При блокировке каретки автоматическое движение ворот происходит только после зацепления каретки с суппортом цепи.

7. ОБСЛУЖИВАНИЕ

- Автоматическая система Sectional-800PRO/1000PRO не требует специального обслуживания.
- Производить работы по ремонту и обслуживанию разрешается только квалифицированному персоналу, прошедшему обучение в авторизированном центре DoorHan.
- После монтажа автоматической системы установщик должен показать пользователю, как разблокировать ворота при аварийной ситуации и передать сведения по обслуживанию и эксплуатации автоматической системы.
- При техническом обслуживании используйте оригинальные запчасти DoorHan.
- Проводите диагностику автоматической системы DoorHan минимум 1 раз в 6 месяцев.
- Регулярно проверяйте сбалансированность и плавность хода ворот при автоматическом управлении.
- Регулярно проверяйте работоспособность устройств безопасности.
- В случае отключения электроэнергии, возможно, понадобится восстановление настроек привода. Для этого совершите полный цикл открытия\закрытия ворот.
- При отключении питания ворота останавливаются. После подачи питания управление приводом осуществляется в обычном режиме.
- По истечении срока службы сдайте изделие в специализированный пункт утилизации!
- При утере настоящей инструкции, вы можете запросить ее дубликат, отправив письмо по адресу: ул. Новая, д. 120, с. Акулово, Одинцовский р-н, Московская обл., 143002, Россия или по электронной почте: info@doorhan.ru.
- Производитель (DoorHan) не осуществляет непосредственного контроля за монтажом ворот и автоматики, их обслуживанием и эксплуатацией и не может нести ответственность за безопасность установки, эксплуатации и технического обслуживания ворот и автоматики.

8. ДИАГНОСТИКА НЕИСПРАВНОСТЕЙ

Неисправность	Причина	Решение
Привод не работает	Нет питания / Сгорел предохранитель	Включить питание / Заменить предохранитель
Пульт ДУ не работает	Пульт не записан / Села батарея в пульте	Перезаписать пульт / Заменить батарею
Расстояние срабатывания пульта очень мало	Села батарея в пульте / Есть помехи радиоустройствам	Заменить батарею / Устранить помехи
Цепь движется, но ворота не едут	Каретка не заблокирована / Каретка не зацеплена с суппортом	Заблокировать каретку / Подвести ее до зацепления с суппортом
Шум при работе привода	Недостаточная смазка цепи	Смазать цепь
Цепь шумит и провисает	Долгая эксплуатация цепи без смазки	Подтянуть цепь с помощью винта натяжки цепи, смазать цепь
Ворота внезапно остановились, на индикаторе горит «F»	Ворота уперлись в препятствие / Заклинило механику/ Неисправен датчик импульсов	Убрать препятствие / Проверить механику ворот/ Заменить датчик импульсов
Ворота внезапно остановились, на индикаторе горит «A»	Сработали устройства безопасности	Освободить проем от препятствие/ Проверить работоспособность устройств безопасности
Ворота внезапно остановились, на индикаторе горит «C»	Недостаточное напряжение питания	Убедиться в подаче напряжения питания в соответствии с заявленными характеристиками

Примечание:

-В процессе движения ворот на индикаторе горит «L», что означает срабатывание микропереключателя синхронизации ворот(микропереключатель референтной точки), данный индикатор не является индикатором неисправности привода.

ПРИЛОЖЕНИЕ

ПОДРЕЗКА НАПРАВЛЯЮЩЕЙ

1. Распакуйте направляющую и произведите ее осмотр. Убедитесь, что направляющая не имеет повреждений. Если вы обнаружили повреждения, пожалуйста, свяжитесь с поставщиком.
2. Разберите механизм натяжения цепи поз. 1 (рис.1).

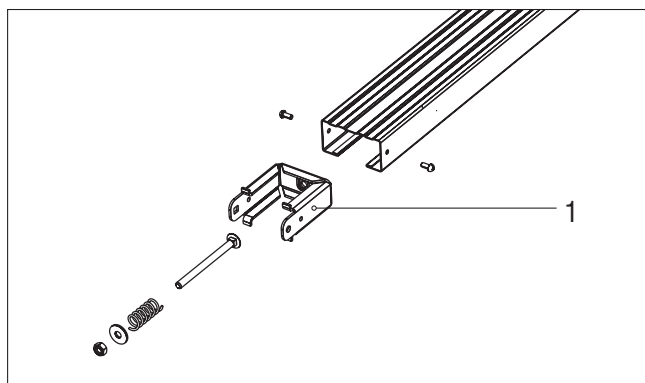


Рис. 1

3. Открепите винты держателя звездочки поз. 2 (рис. 2).

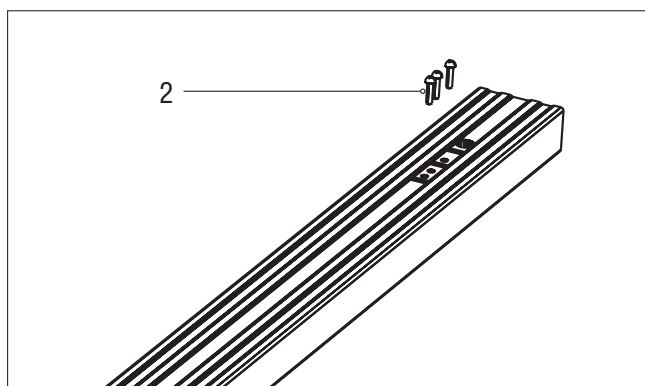


Рис. 2

4. Достаньте цепь с механизмом каретки поз. 3 (рис. 3).

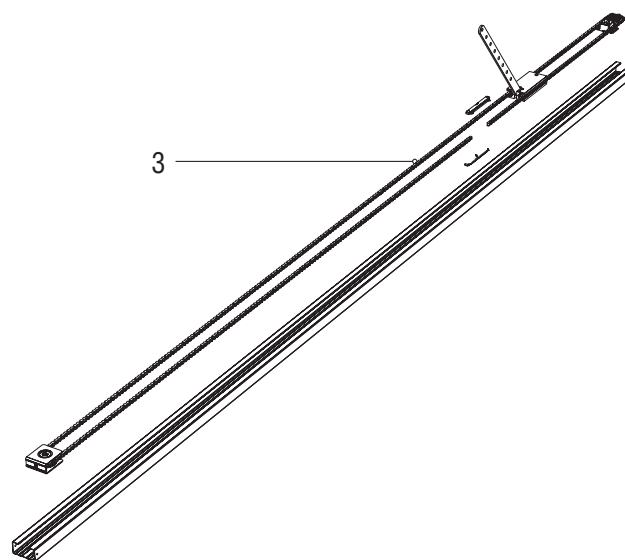


Рис. 3

5. Разберите суппорт поз. 4 на две части (рис. 4).

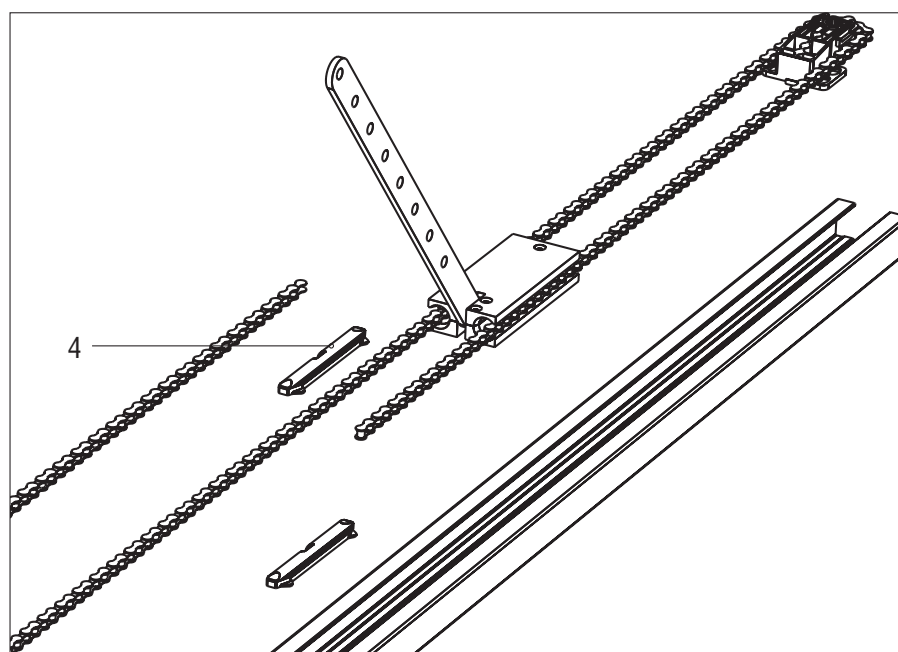


Рис. 4

6. Выполните подрезку направляющей и укоротите цепь до необходимых размеров (рис. 5).

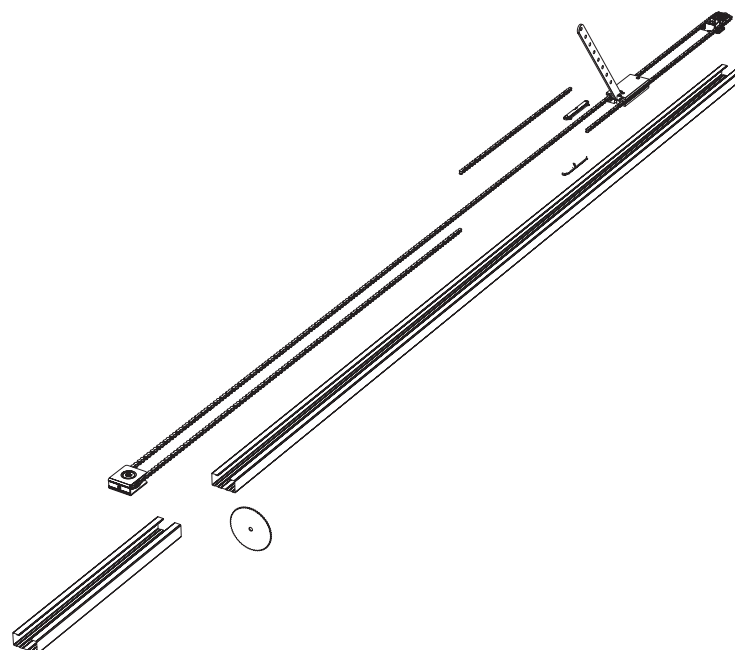


Рис. 5

7. После подрезки выполните процесс сборки направляющей в обратной последовательности.

DOORHAN[®]

Компания DoorHan благодарит вас за приобретение нашей продукции.
Мы надеемся, что вы останетесь довольны качеством данного изделия.

По вопросам приобретения, дистрибьюции и технического обслуживания
обращайтесь в офисы региональных представителей или центральный
офис компании по адресу:

ул. Новая, д. 120, с. Акулово, Одинцовский р-н,
Московская обл., 143002, Россия
Тел.: (495) 933-24-00, 981-11-33
E-mail: Info@doorhan.ru
www.doorhan.ru