

## DS-K1T671TM-3XF Терминал доступа

Терминал доступа DS-K1T671TM-3XF является терминалом распознаванием лиц с функцией фильтрации температуры. Он может быстро измерять температуру поверхности кожи и загружать событие аномальной температуры на платформу, широко применяется в различных сценариях, таких как предприятия, станции, жилые дома, фабрики, школы, кампусы и так далее.



### Доступная модель

DS-K1T671TM-3XF

### Особенности

- Неохлаждаемый микроболометрический детектор (оксид ванадия) для измерения температуры
- Диапазон измерения температуры: от 30 °C до 45 °C, точность:  $\pm 0.5$  °C (без калибратора)
- Расстояние распознавания лиц: от 0.3 до 3 м
- Режим быстрого измерения температуры: детекция лица и измеряет температуру поверхности кожи без идентификации
- Доступно несколько режимов аутентификации: карта + температура, лицо + температура, карта + лицо + температура и т. д.
- Тревога отсутствия маски  
Если на распознающем лице нет маски, устройство выдаст голосовое напоминание. В то же время, аутентификация или учет рабочего времени действительна.
- Принудительная тревога при отсутствии маски  
Если на распознающем лице нет маски, устройство выдаст голосовое напоминание. В то же время, аутентификация или учет рабочего времени не удастся.
- Отображает результаты измерения температуры на странице аутентификации
- Запускает голосовую подсказку при обнаружении повышенной температуры
- Можно настроить статус (открыт/закрыт) при обнаружении повышенной температуры
- Передает температурные данные в клиентское программное обеспечение по протоколу TCP/IP и сохраняет данные в клиентском программном обеспечении
- Время распознавания лиц < 0.2 с/чел.; точность распознавания лиц  $\geq 99\%$
- Количество лиц: 50,000, количество карт: 50,000, количество событий: 100,000
- Рекомендуемая высота установки для распознавания лиц: от 1.4 до 1.9 м



- 6 статусов посещений, включая приход на работу/уход с работы, уход на перерыв/приход с перерыва, сверхурочную работу, ранний уход с работы
- Функция сторожевого таймера («watchdog») и контроля вскрытия
- Аудио подсказки
- NTP, синхронизация времени вручную и автоматическая синхронизация
- Поддерживает ISAPI
- Возможность подключения к одному внешнему контроллеру доступа или Wiegand считывателю карт через протокол Wiegand
- Возможность подключения к одному внешнему считывателю карт или контроллеру доступа через протокол RS-485
- Передает данные в клиентское программное обеспечение по протоколу TCP/IP и сохраняет данные в клиентском программном обеспечении

\* Продукты с биометрическим распознаванием не на 100% применимы для защиты от подделки биометрических данных. Если вам требуется более высокий уровень безопасности, используйте несколько режимов аутентификации.

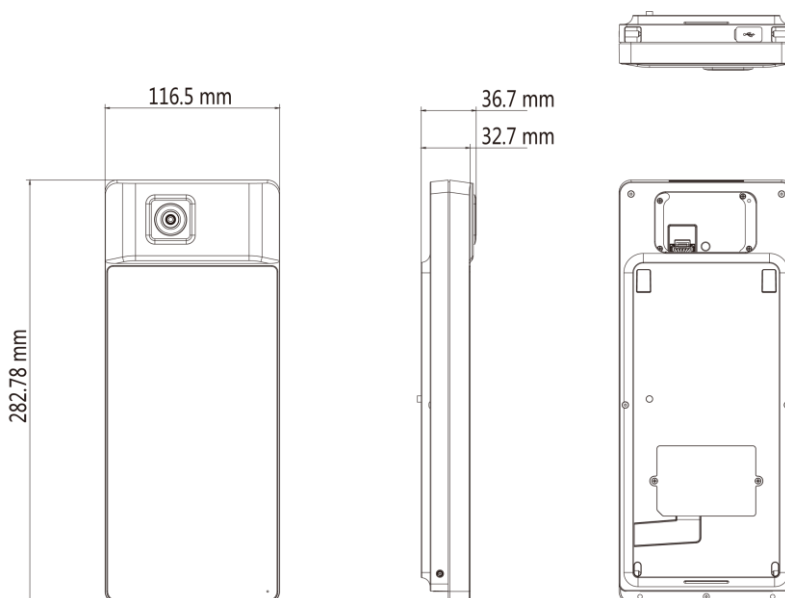
## Спецификации

Модель		DS-K1T671TM-3XF
Операционная система		Linux
Измерение температуры	Матрица	Неохлаждаемый микроболлометрический детектор (оксид ванадия)
	Максимальное разрешение	120 × 160
	Частота кадров	25 кадров в секунду
	Диапазон температур	От +30 до +45 °C
	Точность измерения температуры	±0.5 °C (при отсутствии калибратора)
	Расстояние измерения	От 0.3 до 2 м
Экран	Экран	7-дюймовый сенсорный экран
	Соотношение сторон	16:9
Камера	Разрешение	1024 × 600
Индикатор		2 Мп камера с двойным объективом, WDR
Лицо		Поддерживается
	Режим распознавания	Лицо: 1:1 и 1:N
	Кол-во лиц	50,000
	Время распознавания лиц	< 0.2 с на человека
Карта	Расстояние распознавания лиц	От 0.3 до 2 м
	Кол-во карт	50,000
	Тип карты	M1-карта
	Длительность проводки карты	< 1 с
Кол-во событий	Дальность считывания карт	От 0 до 5 см
		100,000

Интерфейсы	Сетевой интерфейс × 1, RS-485 × 1, Wiegand × 1, USB × 2, тревожный выход × 1, тревожный вход × 2, замок × 1, контакт двери × 1, кнопка выхода × 1, тампер × 1
Сеть	RJ45 auto 10M/100M/1000M порт Ethernet
Wi-Fi	/
Тампер	Поддерживается
Рабочее напряжение	12 VDC/2 A
Рабочая температура	0 °C to 50 °C (32 °F to 122 °F)
Рабочая влажность	10 to 90% (No condensing)
Установка	Внутри помещений или вбезветренной среде

*\* Запрещается подвергать оборудование воздействию прямых солнечных лучей, устанавливать в слабовентилируемых средах или вблизи источников тепла, таких как обогреватели или радиаторы (игнорирование рекомендаций может привести к пожару).*

### Размеры (ед. изм.: мм)



## Правила эксплуатации

1. Устройство должно эксплуатироваться в условиях, обеспечивающих возможность работы системы охлаждения. Во избежание перегрева и выхода прибора из строя не допускается размещение рядом с источниками теплового излучения, использование в замкнутых пространствах (ящик, глухой шкаф и т.п.). Рабочий диапазон температур: от 0 до плюс 50 °С.
2. Все подключения должны осуществляться при отключенном электропитании.
3. Запрещена подача на входы устройства сигналов, не предусмотренных назначением этих входов, это может привести к выходу устройства из строя.
4. Не допускается воздействие на устройство температуры свыше плюс 50 °С, источников электромагнитных излучений, активных химических соединений, электрического тока, а также дыма, пара и других факторов, способствующих порче устройства.
5. Конфигурирование устройства лицом, не имеющим соответствующей компетенции, может привести к некорректной работе, сбоям в работе, а также к выходу устройства из строя.
6. Не допускаются падения и сильная тряска устройства.
7. Рекомендуется использование источника бесперебойного питания, во избежание воздействия скачков напряжения или нештатного отключения устройства.

**Для получения информации об установке и включении устройства, пожалуйста, обратитесь к Краткому руководству пользователя соответствующего устройства.**

Distributed by




### Headquarters

No.555 Qianmo Road, Binjiang District,  
Hangzhou 310051, China  
T +86-571-8807-5998  
overseasbusiness@hikvision.com

**Hikvision USA**  
T +1-909-895-0400  
sales.usa@hikvision.com

**Hikvision Australia**  
T +61-2-8599-4233  
salesau@hikvision.com

**Hikvision India**  
T +91-22-28469900  
sales@pramahikvision.com

**Hikvision Canada**  
T +1-866-200-6690  
sales.canada@hikvision.com

**Hikvision Thailand**  
T +662-275-9949  
sales.thailand@hikvision.com

**Hikvision Europe**  
T +31-23-5542770  
sales.eu@hikvision.com

**Hikvision Italy**  
T +39-0438-6902  
info.it@hikvision.com

**Hikvision Brazil**  
T +55 11 3318-0050  
Latam.support@hikvision.com

**Hikvision Turkey**  
T +90 [216]521 7070- 7074  
sales.tr@hikvision.com

**Hikvision Malaysia**  
T +601-7652-2413  
sales.my@hikvision.com

**Hikvision UK & Ireland**  
T +01628-902140  
sales.uk@hikvision.com

**Hikvision South Africa**  
Tel: +27 (10) 0351172  
sale.africa@hikvision.com

**Hikvision France**  
T +33(0)1-85-330-450  
info.fr@hikvision.com

**Hikvision Kazakhstan**  
T +7-727-9730667  
nikia.panfilov@hikvision.ru

**Hikvision Vietnam**  
T +84-974270888  
sales.vt@hikvision.com

**Hikvision UAE**  
T +971-4-4432090  
salesme@hikvision.com

**Hikvision Singapore**  
T +65-6684-4718  
sg@hikvision.com

**Hikvision Spain**  
T +34-91-737-16-55  
info.es@hikvision.com

**Hikvision Tashkent**  
T +99-87-1238-9438  
uzb@hikvision.ru

**Hikvision Hong Kong**  
T +852-2151-1761  
info.hk@hikvision.com

**Hikvision Russia**  
T +7-495-669-67-99  
saleru@hikvision.com

**Hikvision Korea**  
T +82-(0)31-731-8817  
sales.korea@hikvision.com

**Hikvision Poland**  
T +48-22-460-01-50  
info.pl@hikvision.com

**Hikvision Indonesia**  
T +62-21-2933759  
Sales.Indonesia@hikvision.com

**Hikvision Colombia**  
sales.colombia@hikvision.com