

DS-2CE12DFT-F28

2 Мп уличная цилиндрическая HD-TVI камера с подсветкой до 40 м

ПАСПОРТ ИЗДЕЛИЯ



ColorVu



Основная информация

- 2 Мп, 1920 × 1080
- Цветное изображение 24/7
- Фиксированный объектив 2.8 мм
- Подсветка белым светом до 40 м
- OSD-меню, 3D DNR, True WDR
- Выход видео 4-в-1 (переключаемые TVI/AHD/CVI/CVBS)
- Встроенный микрофон: нет
- Встроенный слот для карты памяти: нет
- IP67



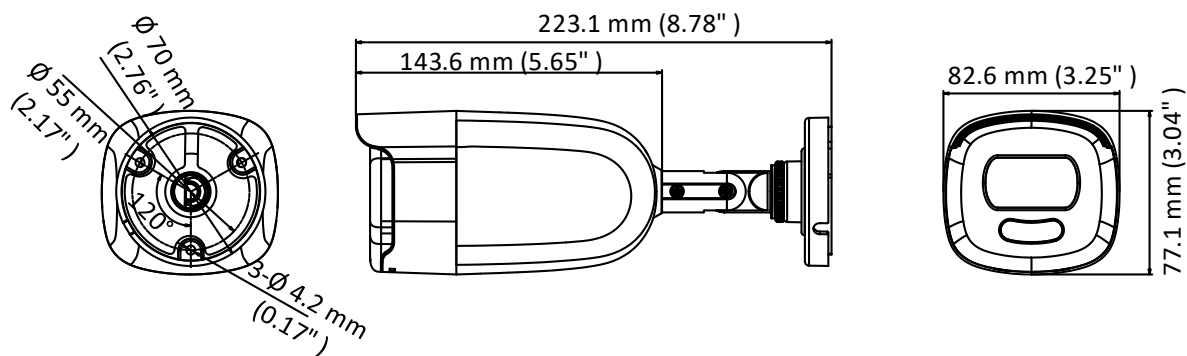
Спецификации

Камера	
Матрица	2 Мп CMOS
Разрешение	1920 × 1080
Скорость передачи кадров	PAL: 1080p @25 к/с NTSC: 1080p @30 к/с
Чувствительность	0.0005 лк @ (F1.0, AGC вкл), 0 лк с подсветкой белым светом
Скорость электронного затвора	PAL: от 1/25 до 1/50,000 с NTSC: от 1/30 до 1/50,000 с
Поддержка медленного затвора	Макс. 16 раз
Объектив	Фиксированный объектив 2.8 мм
Угол обзора	2.8 мм, по горизонтали: 104°, по вертикали: 54°, по диагонали: 126°
Крепление объектива	M16
Режим «день/ночь»	Цвет
WDR	130 дБ
Регулировка угла наблюдения	Поворот: от 0 до 360°, наклон: от 0 до 180°; вращение: от 0 до 360°
Меню	
Режим изображения	STD/HIGH SAT
AGC	Есть
Баланс белого	Автоматич./Ручн.
HLC	Есть
BLC	Есть
Маскирование области	4 настраиваемые области
Обнаружение движения	4 настраиваемые области
WDR	Есть
Функции	Яркость, резкость, 3D DNR, зеркалирование, интеллектуальная подсветка
Интерфейсы	
Видеовыход	Переключаемые TVI/AHD/CVI/CVBS
Основное	
Рабочие условия	От -40 до +60 °С; влажность: 90% или меньше (без конденсата)
Питание	DC 12 В ± 25% <i>*Рекомендуется использовать отдельный адаптер питания для каждой камеры.</i>
Потребляемая мощность	Макс. 4.2 Вт
Уровень защиты	IP67
Материал	Передняя часть корпуса: металл Основная часть: пластик
Подсветка белым светом	До 40 м
Протокол	HIKVISION-C
Размеры	223.1 × 77.1 × 82.6 мм (8.78" × 3.04" × 3.25")
Масса	Приблиз. 436 г

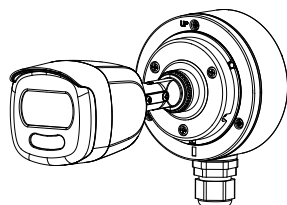
Доступные модели

DS-2CE12DFT-F28

Размеры



Аксессуары



DS-1280ZJ-XS

Монтажная коробка

Правила эксплуатации

1. Устройство должно эксплуатироваться в условиях, обеспечивающих возможность работы системы охлаждения. Во избежание перегрева и выхода прибора из строя не допускается размещение рядом с источниками теплового излучения, использование в замкнутых пространствах (ящик, глухой шкаф и т.п.). Рабочий диапазон температур от минус 40 до плюс 60 °С.
2. Все подключения должны осуществляться при отключенном электропитании.
3. Запрещена подача на входы устройства сигналов, не предусмотренных назначением этих входов: это может привести к выходу устройства из строя.
4. Не допускается воздействие на устройство температуры свыше плюс 60 °С, источников электромагнитных излучений, активных химических соединений, электрического тока, а также дыма, пара и других факторов, способствующих порче устройства. Не допускается воздействие прямых солнечных лучей непосредственно на матрицу видеокамеры.
5. Конфигурирование устройства лицом, не имеющим соответствующей компетенции, может привести к некорректной работе, сбоям в работе, а также к выходу устройства из строя.
6. Не допускаются падения и сильная тряска устройства.
7. Рекомендуется использование источника бесперебойного питания, во избежание воздействия скачков напряжения или нештатного отключения устройства.

Для получения информации об установке и включении устройства, пожалуйста, обратитесь к Краткому руководству пользователя соответствующего устройства.