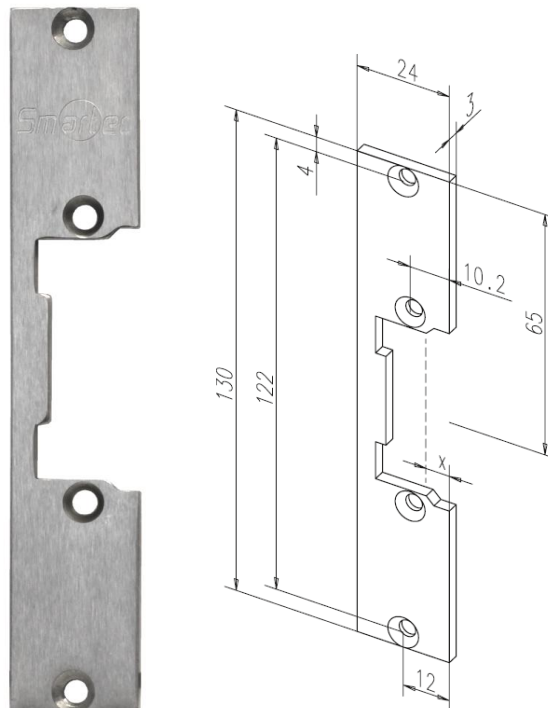


## Запорная планка ST-SL001SP

Запорная планка ST-SL001SP может использоваться с электромеханическими защелками ST-SL150NC, ST-SL150NO, ST-SL160NC, ST-SL250NC и ST-SL260NC.

### Функциональные параметры

- Универсальная защелка для правой и левой двери
- Симметричный дизайн
- Нержавеющая сталь



### Технические параметры

| Параметры                        | Значение          |
|----------------------------------|-------------------|
| Модель:                          | ST-SL001SP        |
| Материал:                        | Нержавеющая сталь |
| Цвет:                            | Металлик          |
| Длина:                           | 130 мм            |
| Ширина:                          | 24 мм             |
| Толщина:                         | 3мм               |
| Вырез для прямого ригеля:        | Нет               |
| Направляющая для косоого ригеля: | Нет               |
| X-размер:                        | 0 – 4 мм          |